

Accessoires et pièces de rechange Innospann

Accessoires et pièces de rechange ISMST, ISRPL, ISDR, DI-PROF, ISZR-V, VCMV, SIEB, TV



Accessoires et pièces de rechange Innospann

Construction

- Cadre d'étanchéité et plaques de friction pour des forces transversales élevées et de bonnes propriétés d'étanchéité
- Bagues intermédiaires pour la réalisation de différentes hauteurs de travail
- Blocs ventouses avec joints en caoutchouc cellulaire
- Bouchons de remplacement pour les orifices de vide de la plaque métallique

Adaptation aux applications spécifiques des secteurs d'activité

Applications

- Accessoires et pièces de rechange appropriés pour les systèmes Schmalz Innospann
- Extension modulaire et adaptation du système aux différentes géométries de pièces et hauteurs d'usinage
- Gains de productivité grâce à l'utilisation du système Innospann
- En cas d'usure ou de destruction partielle des blocs ventouses ou d'autres pièces, il n'est pas toujours nécessaire de remplacer toute la ventouse
- Généralement, il suffit de changer certaines pièces détachées pour que le système de vide soit de nouveau opérationnel

Points forts du produit




- Coûts réduits des pièces de rechange, puisque presque toutes les pièces du système peuvent être remplacées
- Flexibilité maximale et réduction des temps d'installation grâce à des blocs ventouses de différentes géométries
- L'ajustement de la hauteur de travail au moyen de bagues d'écartement permet une utilisation sur presque tous les centres d'usinage CNC

Accessoires et pièces de rechange Innospann


Accessoires et pièces de rechange ISMST, ISRPL, ISDR, DI-PROF, ISZR-V, VCMV, SIEB, TV

Données de commande Accessoires et pièces de rechange Innospann

Type		Réf. article
Bague intermédiaire Innospann	ISZR-V 80x15	10.01.15.00052
Bague intermédiaire Innospann	ISZR-V 80x20	10.01.15.00053
Bague intermédiaire Innospann	ISZR-V 80x40	10.01.15.00073
Bague intermédiaire Innospann	ISZR-V 80x45	10.01.15.00054
Bague intermédiaire Innospann	ISZR-V 80x48	10.01.15.00055

Type		Réf. article
cadre d'étanchéité	ISDR 81x81x12 Cup 1 NK-50	10.01.15.00020 
cadre d'étanchéité	ISDR 81x43x12 Cup 2 NK-50	10.01.15.00021 
cadre d'étanchéité	ISDR 81x31x12 Cup 3 NK-50	10.01.15.00022 
cadre d'étanchéité	ISDR 100x100x12 Cup 4	10.01.15.00404
cadre d'étanchéité	ISDR 167x167x9.3 NBR-55	10.01.15.00182

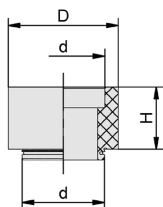
Type		Réf. article
Plaque de friction	ISRPL 66x14x8.5	10.01.15.00019
Plaque de friction	ISRPL 66x26x8.5	10.01.15.00018
Plaque de friction	ISRPL 66x66x8.5	10.01.15.00017
Plaque de friction	ISRPL 66x66x8.5 NK-45 d12	10.01.15.00343
Plaque de friction	ISRPL 66x26x8.5 NK-45 d12	10.01.15.00344
Plaque de friction	ISRPL 86x86x8.7 NBR-55 d5	10.01.15.00402

Type		Réf. article
Aimants d'obturation	ISMST 19-7 4ISMST	10.01.14.00847 
Mono-Base	ISMB 80x80x61	10.01.15.00414
Profil d'étanchéité (mètre)	DI-PROF 4x10 MOS EPDM HR	10.01.15.00062
Electrovanne	VCMV 3 25	10.01.15.00133
Palpeur mécanique	TV D9 4.3	10.01.12.02514
Palpeur mécanique	TV D11 4.3	10.01.15.00347
Tamis (rond)	SIEB 11x1 MS-A2 100	10.07.01.00085
Couvercle	ABDK 80x4 ISQB	10.01.15.00083

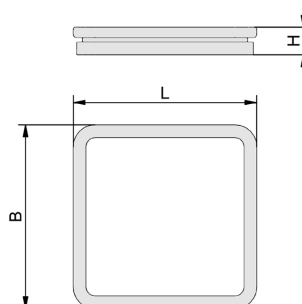
Accessoires et pièces de rechange Innospann

Accessoires et pièces de rechange ISMST, ISRPL, ISDR, DI-PROF, ISZR-V, VCMV, SIEB, TV

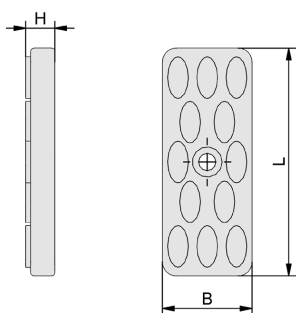
Données de construction Accessoires et pièces de rechange Innospann



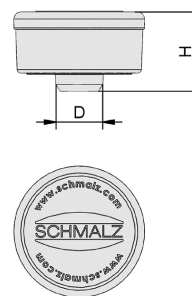
ISZR



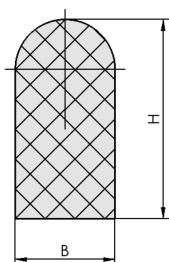
ISDR



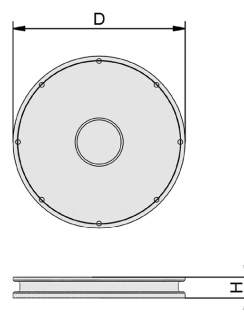
ISRPL



ISMST



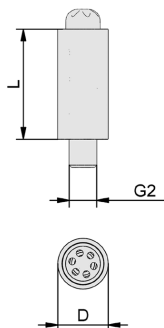
DI-PROF



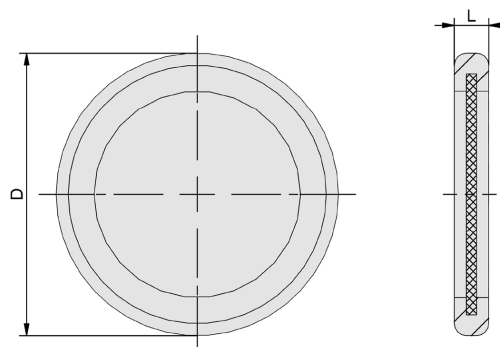
VCMV

Accessoires et piéces de rechange Innospann

Accessoires et piéces de rechange ISMST, ISRPL, ISDR, DI-PROF, ISZR-V, VCMV, SIEB, TV



TV



SIEB

Accessoires et pièces de rechange Innospann

Accessoires et pièces de rechange ISMST, ISRPL, ISDR, DI-PROF, ISZR-V, VCMV, SIEB, TV

Données de construction Accessoires et pièces de rechange Innospann

Type	D [mm]	d [mm]	H [mm]
ISZR-V 80x15	80	60	15
ISZR-V 80x20	80	60	20
ISZR-V 80x40	80	60	40
ISZR-V 80x45	80	60	45
ISZR-V 80x48	80	60	48

Type	B [mm]	H [mm]	L [mm]
ISDR 81x81x12 Cup 1 NK-50	81	12	81
ISDR 81x43x12 Cup 2 NK-50	43	12	81
ISDR 81x31x12 Cup 3 NK-50	31	12	81
ISDR 100x100x12 Cup 4	100	12	100

Type	B [mm]	H [mm]	L [mm]
ISRPL 66x14x8.5	14	9	66
ISRPL 66x26x8.5	26	9	66
ISRPL 66x66x8.5	66	9	66
ISRPL 86x86x8.7 NBR-55 d5	86	9	86

Type	B [mm]	D [mm]	G2	H [mm]	L [mm]
ISMST 19-7 4ISMST	-	7	-	12	-
DI-PROF 4x10 MOS EPDM HR	4	-	-	10	-
VCMV 3 25	-	25	-	3	-
TV D11 4.3	-	11	M6-M	-	24
SIEB 11x1 MS-A2 100	-	11	-	-	1